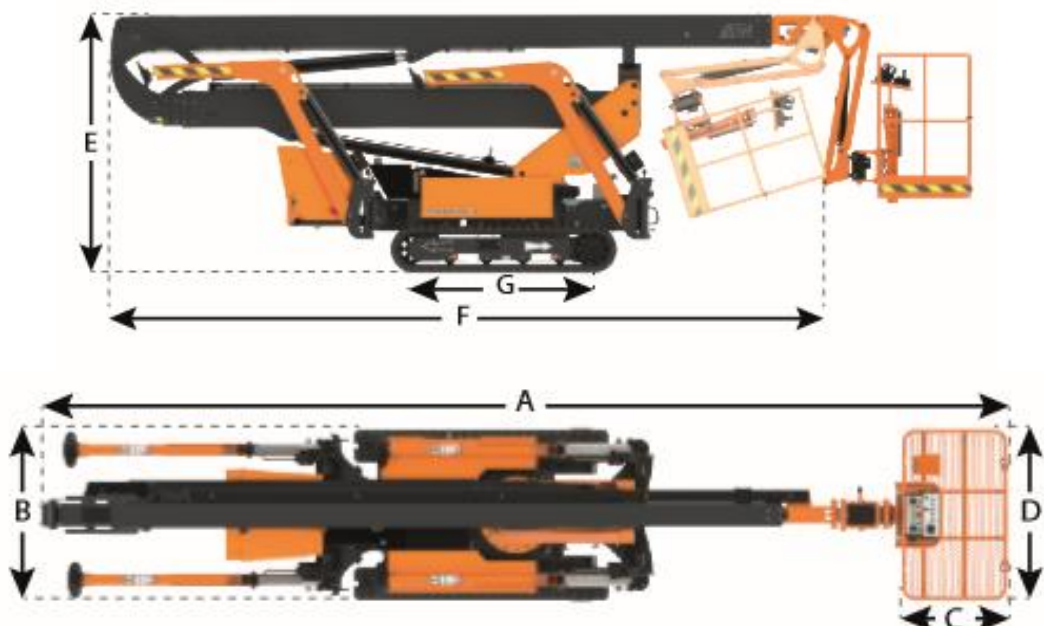


## ARAIGNEE 23 M

Hauteur travail	22,85 m
Hauteur plancher	20,85 m
Deport maximum	11 m
Hauteur d'articulation	11,25 m
Charge utile	230 kg
Longueur (A)	6,68 m
Largeur (B)	1,19 m
Longueur plate-forme (C)	0,73 m
Largeur plate-forme (D)	1,19 m
Hauteur €	1,99 m
Longueur (position transport) (F)	5,55 m
Empattement (G)	1,42 m



Rotation tourelle	351° NC
Rotation plate-forme	180°
Pendulaire	133°
Vent max.admissible	<45 km/h
Vitesse de déplacement	1,5 km/h
Pente admissible longitudinale	32%
Dévers sur stabilisateurs transver.// longitudinal	13,3° // 14,7°
Surface de stabilisation position normale (H1 x H2)	3,92 m x 3,97 m
Surface de stabilisation un coté replié (L1 x l)	5,36 m x 3,18 m
Surface de stabilisation les 2 cotés repliés (L1 xL2)	5,36 m x 2,40 m

Poids total	3 450 kg
Pression au sol sur chenilles	65 kN/m <sup>2</sup>
Pression au sol sur stabilisateurs	154 kN/m <sup>2</sup>
Largeur chenilles	0,23 m
Moteur diesel	KUBOTA
Capacité réservoir carburant	25 L

