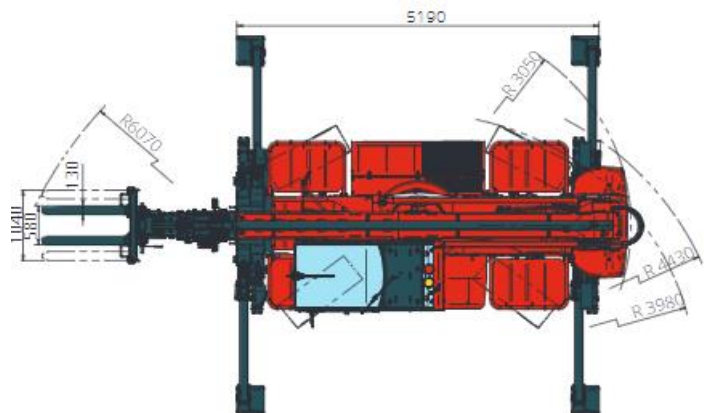
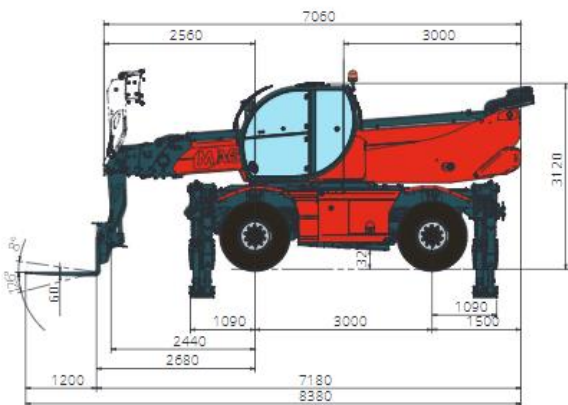
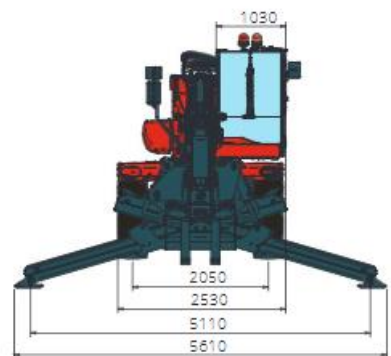
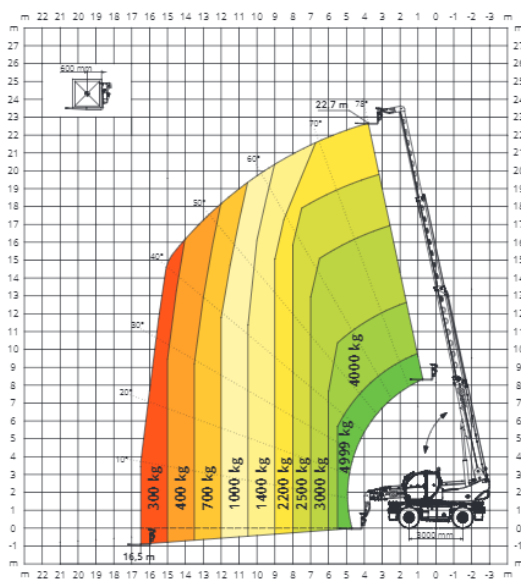


CHARIOT ROTATIF 23M

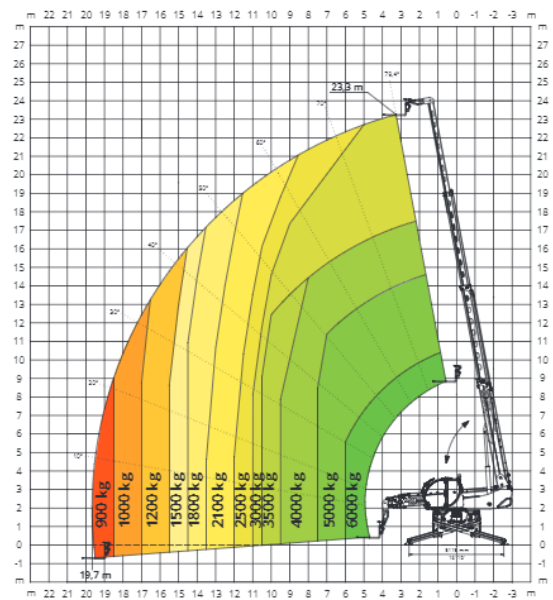
Chariot élévateur télescopique rotatif	RTH 6.23
Capacité max de levage	6 000kg (barycentre 600mm)
Hauteur max de levage	23,30 m
Rotation	360° (continue)
Type	Essieux avec réducteur épicycloïdaux
Essieu arrière	Oscillant, braquant avec blocage hydraulique automatique
Essieu avant	Oscillant, directionnel avec nivellement +/- 8°
Frein de service	Multidisque à bain d'huile sur chaque essieu à commande hydraulique
Frein de stationnement	Hydraulique à action négative
Dimensions des pneus	445/65 r22,5
Vitesse maximale de déplacement	40 km/h
Effort de traction maximale au crochet	72 Kn
Pente accessible	41%
Rayon de braquage (aux fourches)	5 900 mm
Total à vide	18 000 kg
Avant à vide (flèche rétractée et baissée)	7 700 kg
Arrière à vide (flèche rétractée et baissée)	10 300 kg



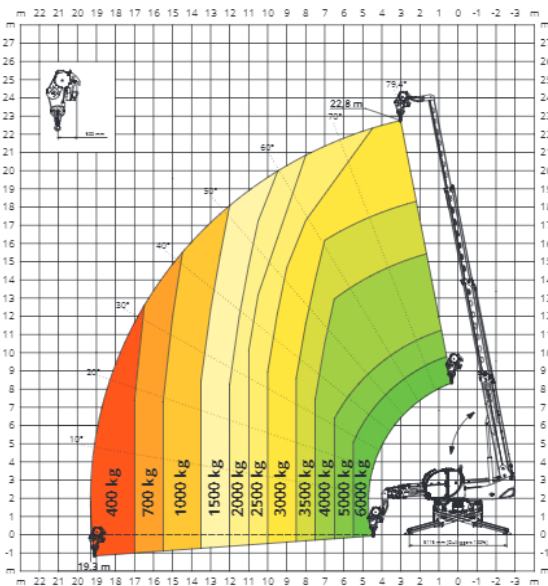
ABAQUE DE CHARGES FRONTALE SUR PNEUS



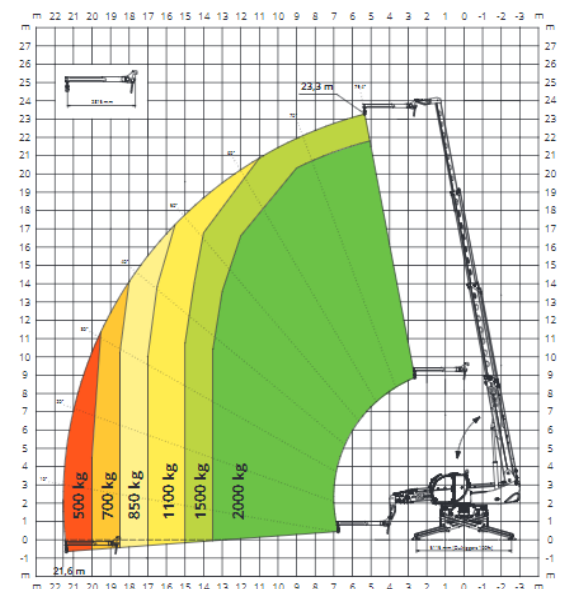
ABAQUE DE CHARGES SUR STABILISATEURS DÉPLOYÉS 360°



TREUIL 6 000 kg



POTENCE 2 000 kg



CROCHET 6 000 kg

