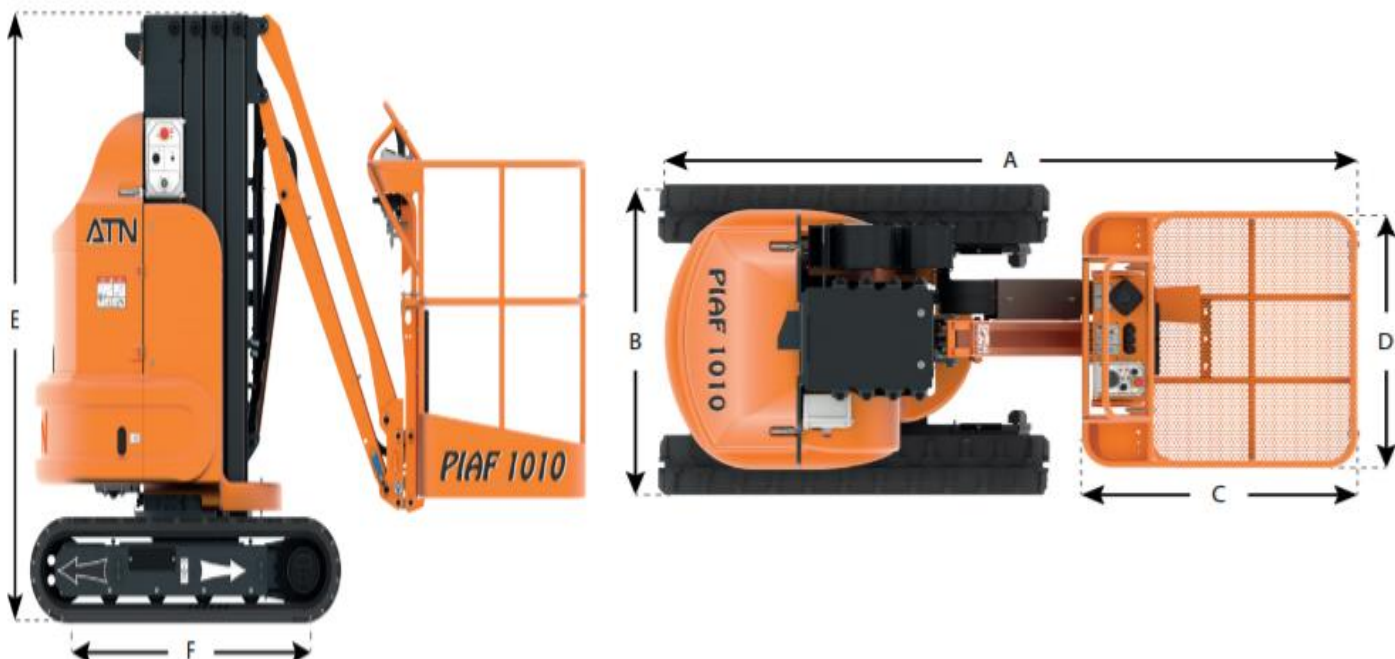


PIAF 10 M 1010

Hauteur de travail	10,05 m
Hauteur de plancher	8,05 m
Déport maximum	3,35 m
Charge utile (intérieur, 2 personnes, vent 0km/h)	200 kg
Charge utile (extérieur, 1 personne, vent <45 km/h)	200 kg
Longueur	2,74 m
Largeur	1,20 m
Longueur plate-forme	0,80 m
Largeur plate-forme	0,93 m
Hauteur	2,12 m
Empattement	1,15 m



Rotation tourelle	2 x 110°
Vitesse maxi (machine repliée)	1,5 km/h
Vitesse maxi (machine dépliée)	0,6 km/h
Pente admissible (machine repliée)	30%
Dévers maxi	3°
Rayon de braquage intérieur (Ri)	0 m
Rayon braquage extérieur (Re)	1 m
Poids total	2 780 kg
Pression au sol	69 kN/M ²

