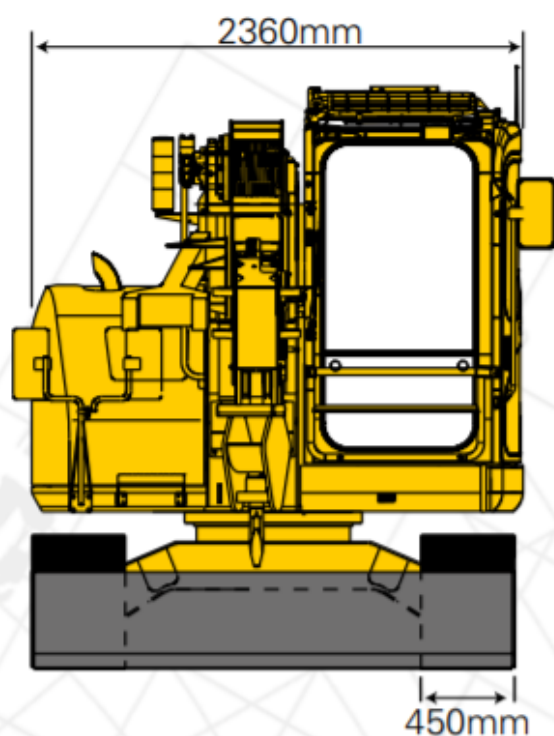
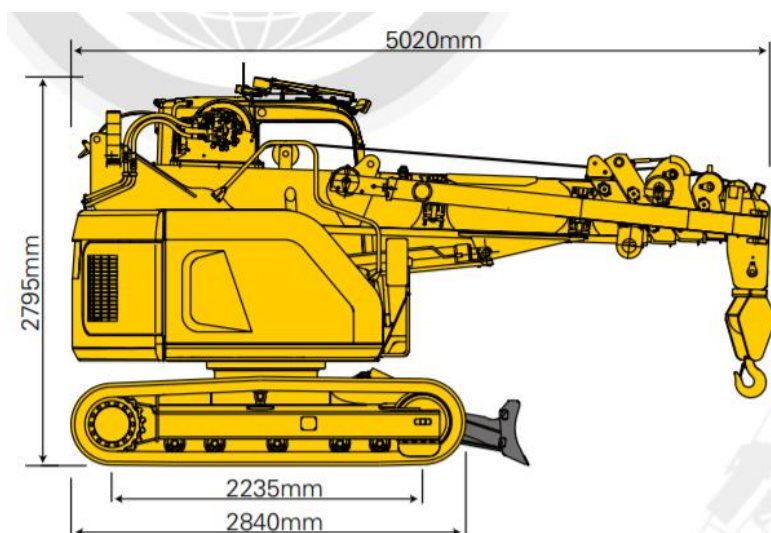


## MINI GRUE AUTOMOTRICE 16M LC785

<b>Hauteur levage max</b>	16,35 m x 1 400 kg
<b>Rayon de portée</b>	14,52 m x 200 kg
<b>Capacité de levage max</b>	4,9 t x 2,1 m
<b>Longueur minimum repliée</b>	5,02 m
<b>Largueur minimum repliée</b>	2,36 m
<b>Hauteur minimum repliée</b>	2,795 m
<b>Pression au sol stabilisé</b>	0,51 kgf/cm <sup>2</sup>
<b>Poids machine</b>	10 250 kg
<b>Pente maximale</b>	20°



Charge nominale totale									
Flèche 4,63 m		Flèche 7,38 m		Flèche 10,13 m		Flèche 12,88 m		Flèche 15,63 m	
Rayon de portée (m)	Charge nominale totale (kg)	Rayon de portée (m)	Charge nominale totale (kg)	Rayon de portée (m)	Charge nominale totale (kg)	Rayon de portée (m)	Charge nominale totale (kg)	Rayon de portée (m)	Charge nominale totale (kg)
2	4900	2	4900	2	2600	2	2000	2	N/A
2,5	3800	2,5	3760	2,5	2600	2,5	2000	2,5	1400
3	2900	3	2980	3	2310	3	2000	3	1400
3,5	2290	3,5	2420	3,5	2010	3,5	1890	3,5	1400
		4	2000	4	1750	4	1650	4	1400
		4,5	1670	4,5	1530	4,5	1450	4,5	1320
		5	1400	5	1340	5	1280	5	1200
		6	1000	6	1030	6	1010	6	990
				7	780	7	800	7	820
				8	580	8	630	8	680
				9	410	9	500	9	560
						10	390	10	450
						11	300	11	360
								12	280
								13	210
								14	200
								14,52	200

Capacité en déplacement avec la charge					
Flèche 4,63 m		Flèche 7,38 m		Flèche 10,13 m	
Rayon de portée (m)	Charge nominale totale (kg)	Rayon de portée (m)	Charge nominale totale (kg)	Rayon de portée (m)	Charge nominale totale (kg)
2	2000	2	2000	2	1400
2,5	2000	2,5	2000	2,5	1400
3	1670	3	1700	3	1360
3,5	1330	3,5	1380	3,5	1170
		4	1140	4	1020
		4,5	960	4,5	890
		5	810	5	770
		5,5	690	5,5	680
		6	590	6	590
		6,27	540	6,27	550
				6,5	510
				7	440
				7,5	380
				8	320
				8,5	270
				9	230
				9,02	230

