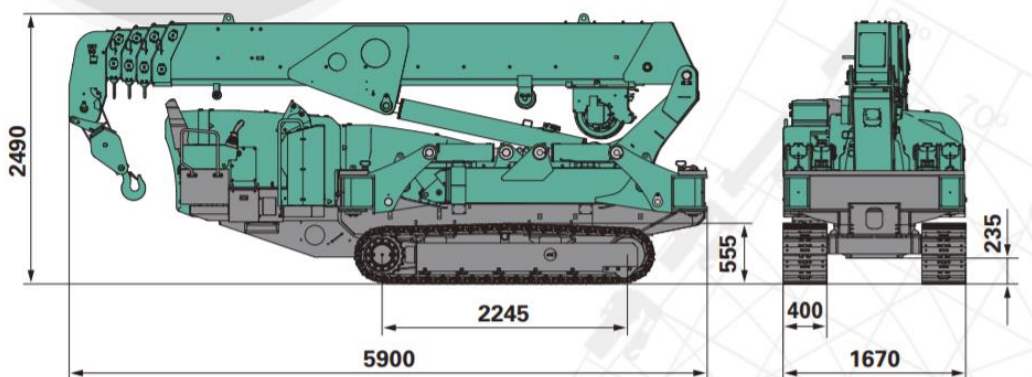
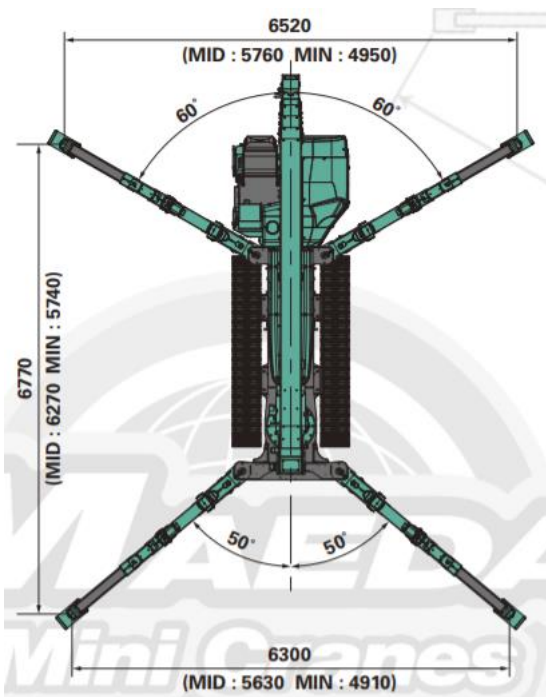


MINI GRUE 20M MC815

Hauteur levage max	19,6 m x 2 390 kg
Rayon de portée	18,8 m x 340 kg
Capacité de levage max	8,09 t x 2,4 m
Longueur minimum repliée	5,90 m
Largueur minimum repliée	1,67 m
Hauteur minimum repliée	2,49 m
Pression au sol stabilisé	0,53 kgf/cm ²
Poids machine	9 460 kg
Energie	Diesel/Elec 380 V
Pente maximale	23°



Charge nominale totale (6 brins) avec stabilisateurs en position maximum											
Rayon de portée (m)	Charge nominale totale (kg)										
	Flèche 1		Flèche 1+2		Flèche 1+2+3		Flèche 1+2+3+4		Flèche 1+2+3+4+5		
	Mode N	Mode P	Mode N	Mode P	Mode N	Mode P	Mode N	Mode P	Mode N	Mode P	
2,4	8090	8090	6390	6390	4690	4690					
2,5	7690	7690	6390	6390	4690	4690	3390	3390			
3	6390	6390	6390	6390	4690	4690	3390	3390			
3,5	5490	5490	5490	5490	4690	4690	3390	3390	2390	2390	
4	4790	4790	4790	4790	4690	4690	3390	3390	2390	2390	
4,5	4190	4190	4190	4190	4090	4090	3390	3390	2390	2390	
4,92	3790	3790	3790	3790	3690	3690	3390	3390	2390	2390	
5			3790	3790	3690	3690	3390	3390	2390	2390	
6			3190	3190	3090	3090	2790	2790	2390	2390	
7			2690	2690	2590	2590	2390	2390	1990	1990	
8			2290	2290	2090	2190	2090	2090	1690	1690	
8,39			2090	2090	1890	1990	1890	1990	1590	1590	
9					1690	1890	1690	1890	1490	1490	
10					1290	1490	1290	1490	1290	1390	
11					1040	1190	1040	1190	1040	1190	
11,86					890	1040	890	1040	890	1040	
12							890	1040	890	1040	
13							840	990	840	990	
14							740	840	740	840	
15							640	740	640	740	
15,33							590	690	590	690	
16									590	690	
17									490	590	
18									440	540	
18,8									340	440	

