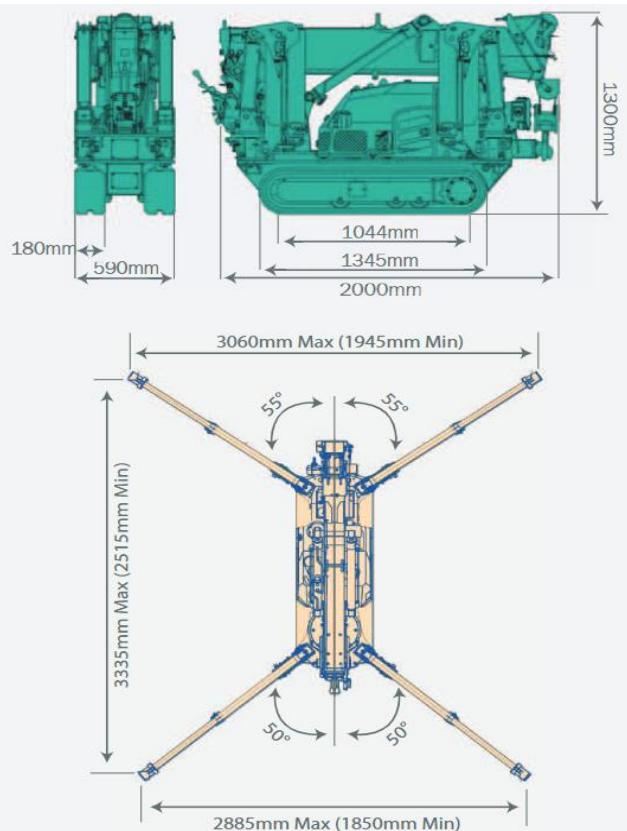
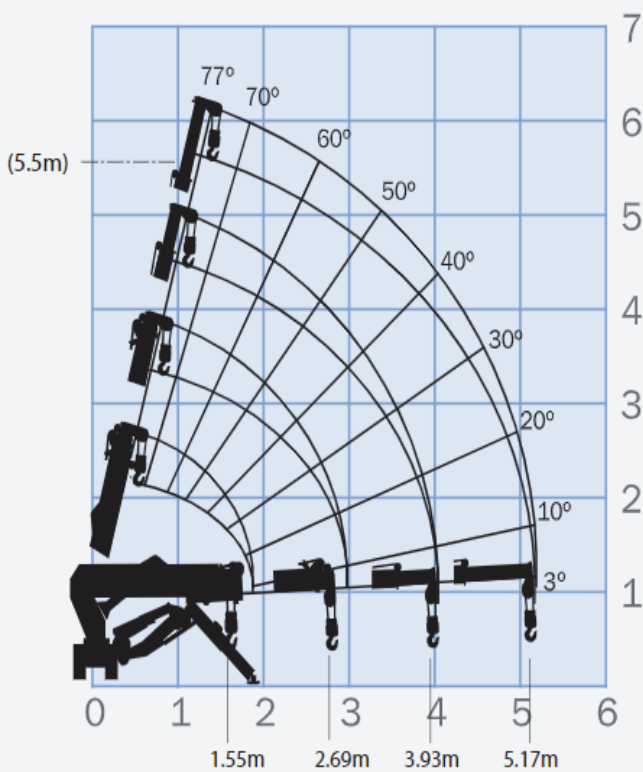


MINI GRUE 6M MC174

| | |
|----------------------------------|--------------------------|
| Hauteur levage max | 5,5 m x 770 kg |
| Rayon de portée | 5,17 m x 220 kg |
| Capacité de levage max | 1,72 t x 1m |
| Longueur minimum repliée | 2,0 m |
| Largueur minimum repliée | 0,59 m |
| Hauteur minimum repliée | 1,30 m |
| Pression au sol stabilisé | 0,34 kgf/cm ² |
| Poids machine | 1290 kg |
| Energie | Essence/Elec |



*CRME: option moteur électrique



Charge nominale totale avec stabilisateurs en position maximum

| Flèche 1,83m | | Flèche 2,97m | | Flèche 4,21 m | | Flèche 5,45 m | |
|---------------------|-----------------------------|---------------------|-----------------------------|---------------------|-----------------------------|---------------------|-----------------------------|
| Rayon de portée (m) | Charge nominale totale (kg) | Rayon de portée (m) | Charge nominale totale (kg) | Rayon de portée (m) | Charge nominale totale (kg) | Rayon de portée (m) | Charge nominale totale (kg) |
| <1,0 | 1720 | <1 | 1720 | <1,3 | 1320 | <1,7 | 770 |
| 1,30 | 1320 | 1,30 | 1320 | 1,50 | 1120 | 2 | 700 |
| 1,55 | 1090 | 1,50 | 1120 | 2 | 820 | 2,50 | 660 |
| | | 2 | 820 | 2,50 | 670 | 2,80 | 580 |
| | | 2,50 | 670 | 3 | 530 | 3 | 530 |
| | | 2,69 | 580 | 3,50 | 420 | 3,50 | 410 |
| | | | | 3,93 | 370 | 4 | 330 |
| | | | | | | 4,50 | 270 |
| | | | | | | 5,17 | 220 |

Charge nominale totale avec stabilisateurs dans n'importe quelle autre position

| Flèche 1,83m | | Flèche 2,97 m | | Flèche 4,21 m | | Flèche 5,45 m | |
|---------------------|-----------------------------|---------------------|-----------------------------|---------------------|-----------------------------|---------------------|-----------------------------|
| Rayon de portée (m) | Charge nominale totale (kg) | Rayon de portée (m) | Charge nominale totale (kg) | Rayon de portée (m) | Charge nominale totale (kg) | Rayon de portée (m) | Charge nominale totale (kg) |
| <1 | 1220 | <1 | 1220 | <1,3 | 940 | <1,7 | 720 |
| 1,30 | 940 | 1,30 | 940 | 1,50 | 810 | 2 | 600 |
| 1,55 | 790 | 1,50 | 810 | 2 | 600 | 2,50 | 390 |
| | | 2 | 600 | 2,50 | 390 | 2,80 | 330 |
| | | 2,50 | 390 | 3 | 300 | 3 | 300 |
| | | 2,69 | 310 | 3,50 | 220 | 3,50 | 220 |
| | | | | 3,93 | 180 | 4 | 180 |
| | | | | | | 4,50 | 140 |
| | | | | | | 5,17 | 100 |

Portée maximum sous le niveau du sol

| Quatre brins | Deux brins | Un brin |
|--------------|------------|---------|
| 7 m | 14 m | 28 m |

