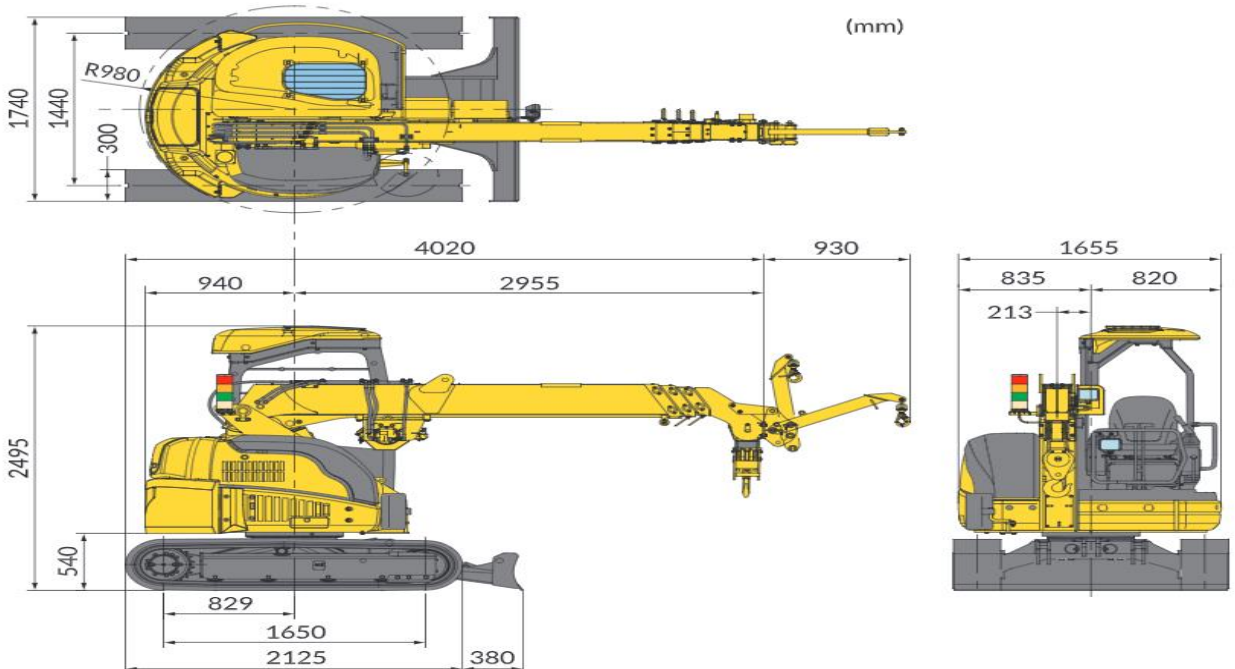


MINI GRUE AUTOMOTRICE 10M CC423

Hauteur levage max	9,5 m x 1 190kg
Rayon de portée	8,40 m x 200 kg
Capacité de levage max	2 930 t x 1,5 m
Longueur minimum repliée	4,20 m
Largueur minimum repliée	1,66 m
Hauteur minimum repliée	2,50 m
Pression au sol stabilisé	0,44 kgf/cm ²
Poids machine	4 400 kg
Pente maximale	20°





Charge nominale totale

Flèche 3,18m		Flèche 5,03m		Flèche 6,87m		Flèche 8,71m	
Rayon de portée (m)	Charge nominale total (kg)	Rayon de portée (m)	Charge nominale total (kg)	Rayon de portée (m)	Charge nominale total (kg)	Rayon de portée (m)	Charge nominale total (kg)
1,5	2930	1,5	2930	1,5	1870	1,5	1190
2	1730	2	1710	2	1710	2	1190
2,5	1200	2,5	1190	2,5	1190	2,5	1190
2,85	980	2,85	980	2,85	980	2,85	980
		3	900	3	900	3	900
		3,5	720	3,5	720	3,5	720
		4	600	4	600	4	600
		4,5	500	4,5	500	4,5	500
		4,7	460	4,7	460	4,7	460
				5	430	5	430
				5,5	370	5,5	370
				6	330	6	330
				6,5	290	6,54	290
						7	260
						7,5	235
						8	215
						8,38	200

Charge nominale totale avec potence 850kg

Rayon de portée (m)	Flèche 3,18m	Flèche 5,03m	Flèche 6,87m	Flèche 8,71m
1,5	850	850	850	850
2	850	850	850	850
2,5	850	850	850	850
3	850	850	850	850
3,5	850	800	800	800
3,83	850	675	675	675
4		625	625	620
4,5		510	505	505
5		430	425	420
5,5		370	365	360
5,68		350	345	340
6			315	310
6,5			275	270
7			245	240
7,5			220	215
7,52			220	215
8				195
8,5				175
9				160
9,36				150

Capacité de déplacement en charge			
Flèche 3,18m		Flèche 5,03m	
Rayon de portée (m)	Charge nominale totale (kg)	Rayon de portée (m)	Charge nominale totale (kg)
1,5	1465	1,5	1465
2	865	2	855
2,5	600	2,5	595
2,85	490	2,85	490
		3	450
		3,5	360
		4	300
		4,5	250
		4,7	230

