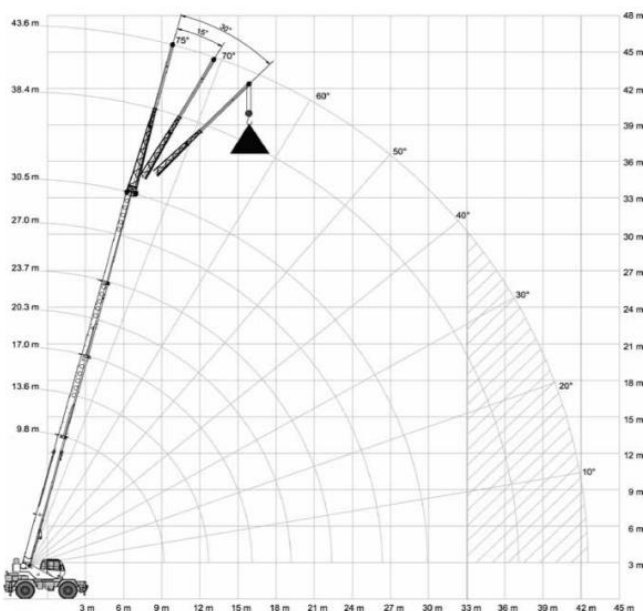
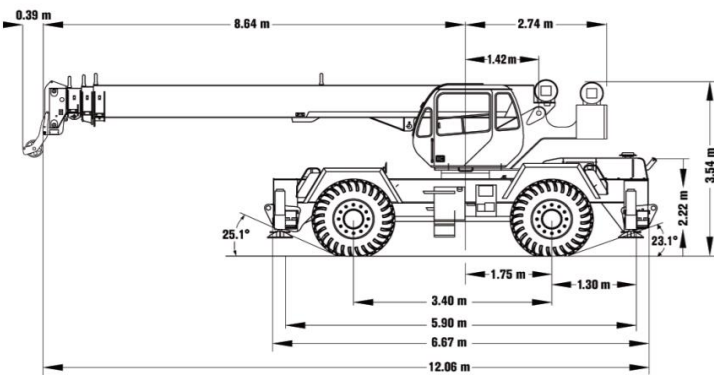


GRUE LENT 30 T

Capacité de levage max	27.2 t
Longueur max de fleche	30,5 m
Hauteur max de déversement	32,6 m
Hauteur max au crochet	4,91 m
Flèche principale avec crochet-moufle	1,4 m



	J
100 %	5,79 m
50 %	4,01 m
0 %	2,25 m

